



### 1 - GENERALIDADES

Bateria chumbo-ácida estacionária ventilada de média intensidade de descarga desenvolvida para operar em baixa manutenção, sendo projetada para uma vida útil superior à 4 anos operando à 25°C em regime de flutuação.

### 2 - ESPECIFICAÇÕES

- > Capacidade nominal: 86 Ah/20h à 10,5V;
- > Faixa de temperatura de operação: 10 à 40°C;
- > Excelente desempenho em médias descargas;
- > De baixa manutenção;
- > Placas positivas e negativas empastadas;
- > Terminal de saída tipo parafuso;
- > “Olho mágico” indicando cor verde para bateria carregada, vermelho descarregada e branco para nível médio de carga;
- > Caixa e tampa em material de polipropileno selados a quente;
- > Filtros antichama;

### 3 - DESCRIÇÃO

Bateria chumbo-ácida ventilada com eletrólito líquido à densidade de 1290 g/dm<sup>3</sup> à 25°C, composta por elementos em vaso tipo monobloco de 12Vcc, capacidade de 86 Ah/20h, destinada ao fornecimento ininterrupto de energia em corrente contínua para aplicações específicas.

### 4 - CARACTERÍSTICAS

- 4.1. VASO/TAMPA:** Em polipropileno de alto impacto;
- 4.2. PLACAS POSITIVAS E NEGATIVAS:** Empastadas do tipo planté;
- 4.3. SEPARADORES:** Material microporoso com estabilidade química frente ao eletrólito e/ou material ativo e estabilidade dimensional na temperatura de operação;
- 4.4. TERMINAL TIPO PARAFUSO:** Fabricado com ligas de chumbo, à prova de corrosão;
- 4.5. FILTROS ANTICHAMA:** Pastilha de material poroso para o escape de gases para o exterior da bateria impedem a penetração de chamas em seu interior, bem como a explosão do produto;
- 4.6. ELETRÓLITO:** Solução de ácido sulfúrico à densidade, em plena carga, de 1290 ± 5g/dm<sup>3</sup> à 25°C;

### 5 - GARANTIA

24 meses em regime de flutuação;

## 6 - TABELAS

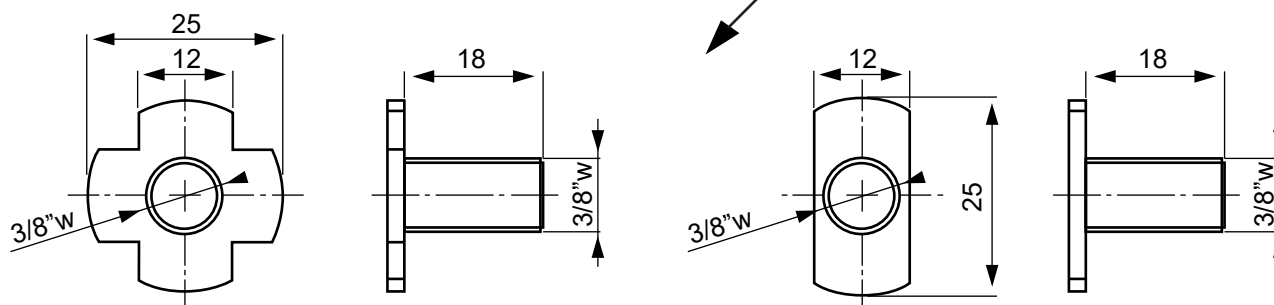
Modelo		12EST86TT
Capacidade (Ah) à 25°C	10h	82
	20h	86
	100h	92
Dimensão (mm)	Comprimento	330
	Largura	172
	Altura	238
Peso	kg	23,5
Tensão de Flutuação	V	13,2 à 13,8
Tensão de Equalização	V	14,4 à 15,5



Modelo	Capacidade (Ah) em diferentes regimes de descarga à 25°C até 10,5V						
	100	20	10	8	5	3	1
12EST86TT	92,0	86,0	82,0	81,0	75,0	70,0	58,0
	Corrente de descarga (A) em diferentes regimes à 25°C até 10,5V						
	100	20	10	8	5	3	1
	0,92	4,30	8,20	10,13	15,00	23,33	58,00

## 7 - TERMINAL

Modelo	Tipo do terminal
12EST86TT	Parafuso



**PARAFUSO**

## 8 - NORMAS DE REFERÊNCIAS

- ABNT NBT 14197 - Acumulador chumbo-ácido estacionário ventilado - Especificações;
- ABNT NBR 14198 - Acumulador chumbo-ácido estacionário ventilado - Terminologia;
- ABNT NBR 14199 - Acumulador chumbo-ácido estacionário ventilado - Ensaio;